

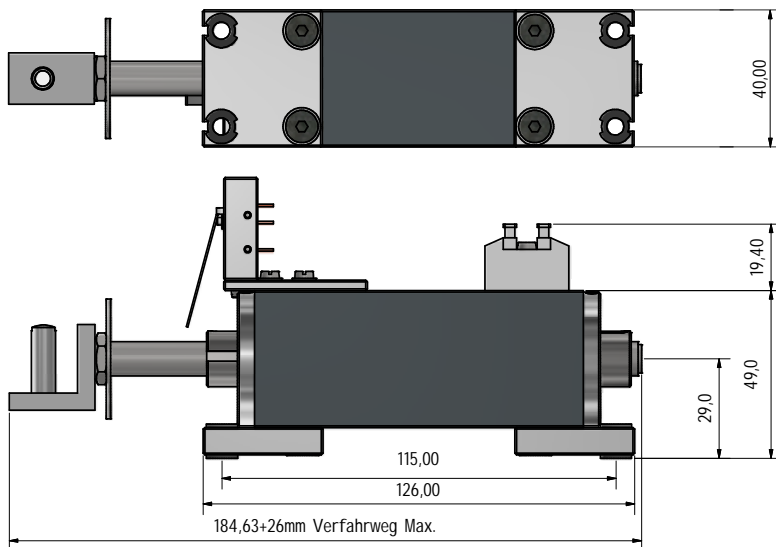


HEUSS Registermagnet R20

Im neuen Registermagnet R20 steckt mehr Innovation, als man zunächst vermutet. Der neuartige Innenanschlag verändert alles: Er macht das Einstellen deutlich leichter und nun ist endlich auch eine nachträgliche Wartung der innenliegenden beweglichen Teile möglich.

Der Magnet präsentiert sich in einem eleganten Mitternachtsblau, welches zusammen mit den silberfarbenen Bauteilen eine harmonische Optik ergibt.

Die jetzige Konstruktion erlaubt es, das gesamte Innenleben zu entnehmen. Nach vielen Arbeitsjahren können so zum Beispiel die Lager getauscht werden. Der Magnet ist anschließend wie neu. Bessere Voraussetzungen für die Lebensdauer eines Registermagneten gibt es nicht.



Durch die Optimierung der Bauform ist es uns gelungen mit dem Magneten einen Gang von 0-25mm zu erreichen und das bei der gewohnten Zugkraft von 20N (2 kg).

Typ	Artikel-Nr.	Zugkraft	Hub	Maße	Spannung	Strom
R20	4992-024	20N (2kg)	0-25mm	40x40x126	24V=	1,2A
R20	4992-014	20N (2kg)	0-25mm	40x40x126	14V=	2,1A

Der Registermagnet R20 kann wahlweise mit Haken oder Gabelkopf, ein- und beidseitig bestückt und mit aufgebauten Mikroschalter geliefert werden.

Freuen Sie sich auf die neuen Impulse der Firma OTTO HEUSS.
Nie war die Qualität im Orgelbau so hoch wie heute.
Lassen Sie sich von uns informieren. Gerne besuchen wir Sie oder laden Sie zu uns ein.

