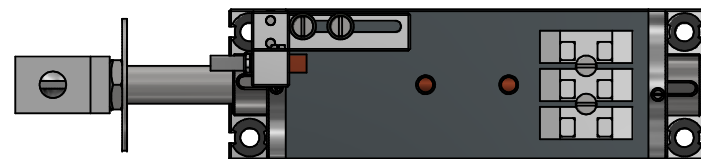
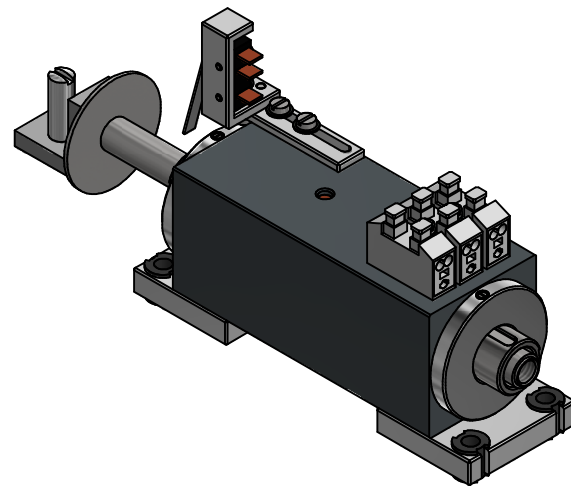
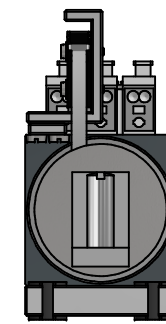
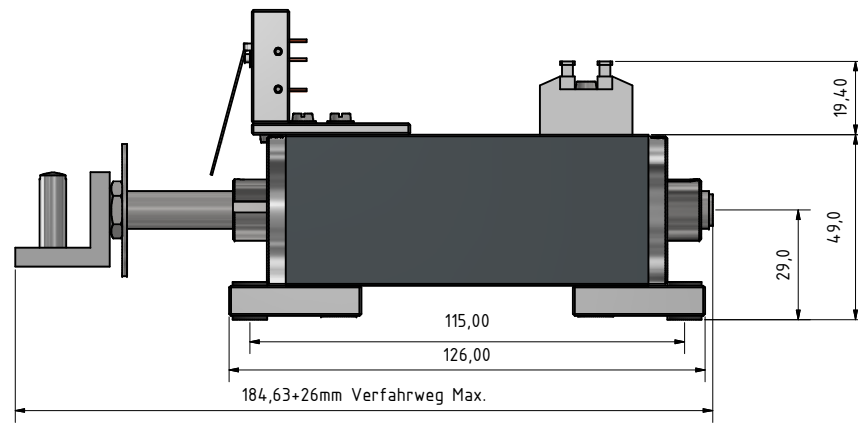
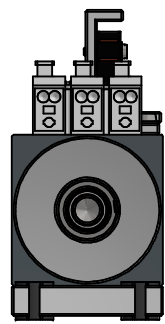


40,00 "Minimale Teilung 44mm von mit zu mitte"



		Datum	Name
Geschnit	05.04.2017	I.theuss	
Konstruiert			
Norm			
1			
A2			
Status	Änderungen	Datum	Name