

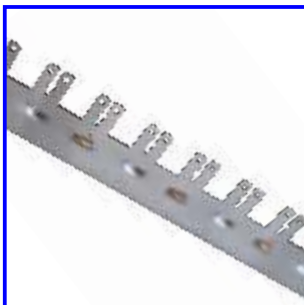
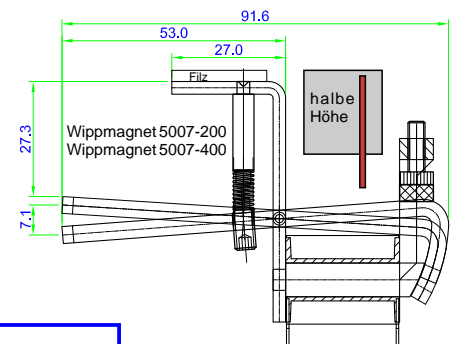


HEUSS Sammelleiterschienen-System

Das Heuss Sammelleiterschienen-System ermöglicht platzsparend, einfach und günstig die Verlegung von Sammelleitern in und an den Windladen.

HEUSS-Magnete können auch passend hierzu bereits mit Flachsteckhülsen bestellt werden.

- Hohe Ströme von bis zu 63A
- Platzsparend, nur 14mm breit und 30mm (ganze Höhe) bzw. 15mm (halbe Höhe) hoch
- Stabile Befestigung in der Orgel, dank anschraubbarem Endanschlag
- Plus- und Minuspotential können in den hohen Isolierschienen gefahrlos nebeneinander geführt werden
- Schnelle Verdrahtung, da Magnete mit Flachsteckhülsen vorbereitet werden können, löten dennoch möglich



**4265-100
Sammelschiene**
- Verzinnete Kupferschiene
- 1824mm lang
- 63A
- für Flachsteckhülsen
2,8mm und 6,3mm



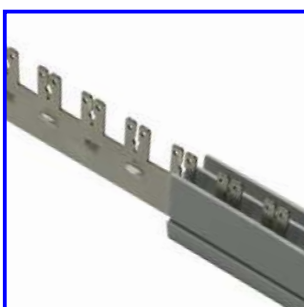
**4265-103
Endanschlag**
- Isolierender Kunststoff
- Ein festgeschraubter
Endanschlag an jedem
Ende der Isolierschiene
halten diese auf Position



**4265-101
Isolierschiene**
- Isolierender Kunststoff
- 1900mm lang
- für bis zu zwei Sammel-
schienen unterschied-
lichen Potentials (+/-)



**4265-104
Einspeisestecker**
- Isolierender Kunststoff
- 125A
- Fahrstuhlklemme
- Starrer Draht 10mm² - 25mm²
- Litze Draht 10mm² - 16mm²



**4265-102
Isolierschiene, halbe Höhe**
- Isolierender Kunststoff
- 950mm lang
- zur besseren Erreichbarkeit
des Leiters, bei nur einem
Potential



Flachsteckhülsen, für Kabel

4265-105
2,8mm breit für 0,14mm² - 0,3mm²
4265-106
2,8mm breit für 0,5mm² - 1mm²
4265-107
6,3mm breit für 1,5mm² - 2,5mm²
4265-108
6,3mm breit für 4mm² - 6mm²