

Benutzerhandbuch

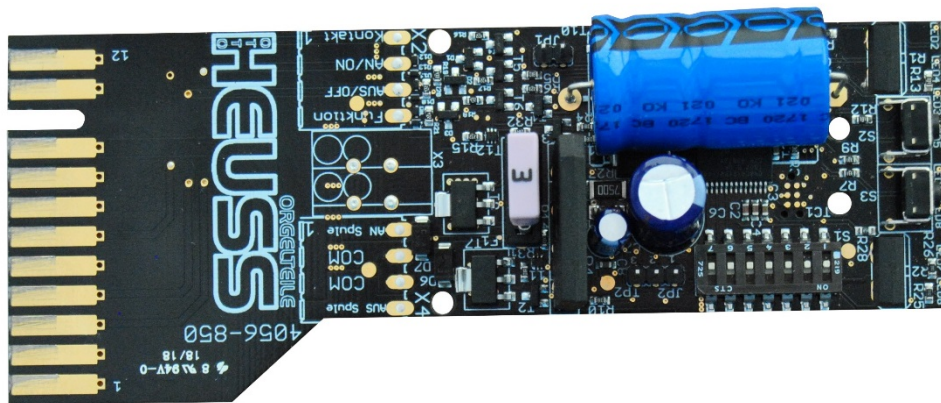
für OTTO HEUSS Universal Registermagnetschaltung RM-2

Zur Betätigung von:

Registerschleifen (el.), Doppelregistrator (el./mech), Koppeln und Tremulanten, mit 14V und 24V Gleich- und Wechselspannung

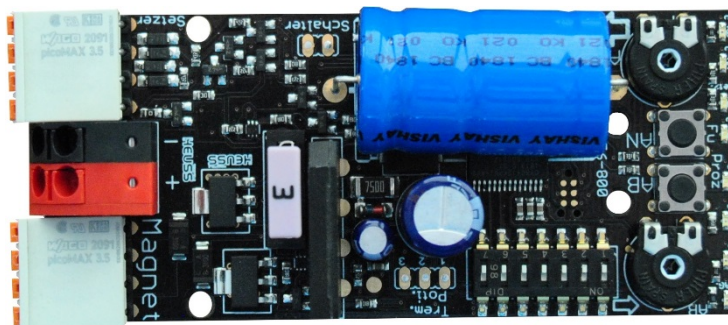
Artikelnummer 4056-850

Variante **Steckschaltung**



Artikelnummer 4056-800

Variante **Aufbausaltung**



Otto Heuss GmbH
Amtsgerichtsstr. 12
35423 Lich, Germany

+49 (0) 6404 9169 0
info@ottoheuss.com

Software Version 1.3.2
Aufbausaltung-Hardware Version Rev.5
Steckschaltung-Hardware Version Rev.7

Stand: 04.03.2020

Seite 1

Benutzerhandbuch für die Universal Registermagnetschaltung RM-2

| | | |
|-----|---|---|
| 1 | EINLEITUNG: DIE OTTO HEUSS UNIVERSAL REGISTERMAGNET SCHALTUNG RM-2 | 2 |
| 2 | TECHNISCHE DATEN | 2 |
| 3 | MECHANISCHER ANSCHLUSS | 3 |
| 3.1 | <i>Aufbauschialtung</i> | 3 |
| 3.2 | <i>Steckschialtung</i> | 3 |
| 4 | ELEKTRISCHER ANSCHLUSS | 3 |
| 4.1 | <i>Aufbauschialtung</i> | 3 |
| 4.2 | <i>Steckschialtung</i> | 5 |
| 4.3 | <i>Sicherung</i> | 5 |
| 5 | EINSTELLUNG DES DIP-SCHALTER | 5 |
| 6 | FUNKTIONSARTEN / ARBEITSWEISEN DER STEUERKARTE | 6 |
| 6.1 | <i>Elektrische Registratur</i> | 6 |
| 6.2 | <i>Doppelregistratur</i> | 7 |
| 6.3 | <i>Koppelmagnet</i> | 7 |
| 6.4 | <i>Tremulantmagnet</i> | 8 |
| 7 | LED-ANZEIGEN | 8 |
| 8 | ESD-WARNUNG | 8 |
| 9 | VORSICHTSMAßNAHMEN | 9 |
| 10 | GARANTIE | 9 |
| 11 | ENTSORGUNG | 9 |

1 Einleitung: Die OTTO HEUSS Universal Registermagnet Schaltung RM-2

In der Vergangenheit gab es viele verschiedene Varianten von Magnetsteuerkarten, für unterschiedlichste Zwecke. Registerschleifen in verschiedenen Ausführungen, Tremulanten, Koppeln u.v.m. in 14V und in 24V in jeweils Gleichspannung und Wechselspannung.

Zur Vereinfachung der Varianten und zur Schaffung neuer bzw. der Verbesserung bestehender Funktionen, werden die Schaltungen zukünftig nur noch in zwei Varianten unterschieden, die alle Funktionen der vergangenen Karten vereinen:

- Variante 4056-800, zum Aufbauen auf die aktuellen OTTO HEUSS Registermagnete R20 und R50. *(Zum Aufbau auf die älteren Magnete R40, R60 und ältere Serien des R50 ist die Adapterplatte 4056-900 erforderlich.)*
- Variante 4056-850, zum Einstecken in alle aktuellen und vergangenen Schaltschränke für Steckkarten der Registermagnete *(Nicht 3x42V Schleifenzugmotoren)*

2 Technische Daten

| | |
|--|---|
| Spannungsversorgung Betriebsspannung Gleichspannung | 12-28VDC |
| Spannungsversorgung Betriebsspannung Wechselspannung | 14-26,5VAC (RMS) |
| Maximale Stromaufnahme Schaltung | Max. 4,5A (14V Magnet bei 18V) |
| Schaltswelle für Eingänge (Setzer - AN/AB) | 6VDC |
| GND-Schaltend (max. Widerstand gegen GND) | 1k Ω |
| Gemeinsames Potential der Magnetspulen | GND |
| Schaltausgang zum Setzer, beschriftet mit „Kontakt“ | Spannung = Betriebsspannung Strom = max. 100mA |

3 Mechanischer Anschluss

3.1 Aufbauschialtung

Die Aufbauschialtung wird von uns üblicherweise fertig montiert und verkabelt geliefert. **Die Bezeichnung der Anschlüsse ist lesbar, wenn man den weißen Stecker abzieht.**

Die Aufbauschialtung ist mittels vier Platinenhalter auf dem Magnet befestigt. Die vier Anschlusskabel des Magneten sind an den zugehörigen Klemmen MAGNET AN/COM/COM/AB angeschlossen.

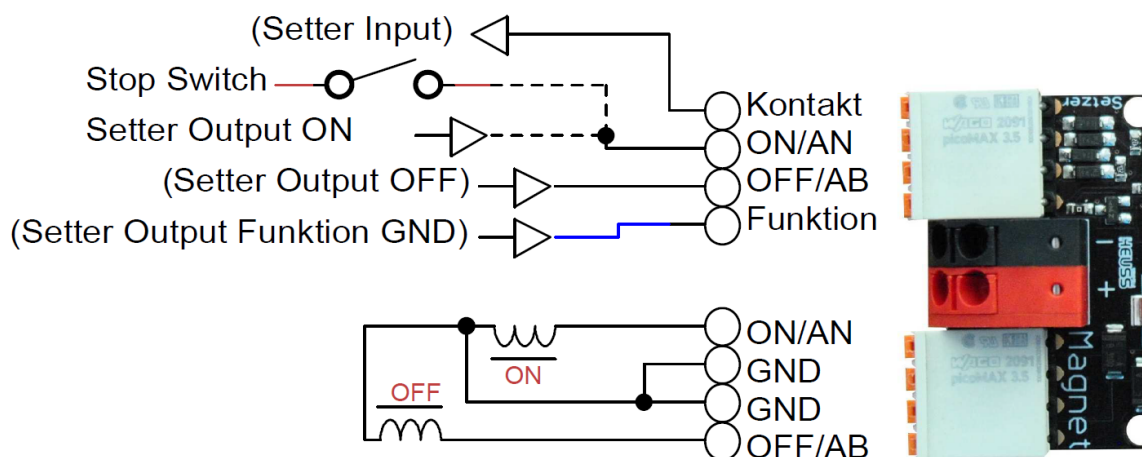
Auf dem Platinendruck sind neben den Potentiometern Pfeile mit der Beschriftung AN und AB aufgezeichnet. Diese zeigen die Arbeitsrichtung des Magneten an. Diese kann auch mittels Dip-Schalter 3 invertiert werden, wie später beschrieben.

3.2 Steckschialtung

Die Steckschialtung wird in den entsprechenden Steckplatz des Schaltschranks gesteckt.

Achtung: Zum sicheren Ein- und Ausstecken der Karte unbedingt die Orgel ausschalten! Die Verkabelung der Magneten zum Schaltschrank ist im jeweiligen Handbuch des Schaltschranks beschrieben.

4 Elektrischer Anschluss



4.1 Aufbauschialtung

Alle Anschlussklemmen sind in Push-In Anschluss-technik ausgeführt. Dies ermöglicht starre Leiter oder flexible Leiter mit Aderendhülse in die Klemme zu stecken, ohne die zugehörigen Entriegelung zu betätigen. **Zum Lösen** der Leitung oder zum Einstecken von flexiblen Leitern ohne Aderendhülse muss die Entriegelung betätigt werden.

Bei den weißen 4-fachen Klemmen ist die **Entriegelung** die sich darüber befindende orangene Betätigungsfläche. Bei dem schwarz/roten Klemmen ist die **Entriegelung** die schlitzförmige Vertiefung zwischen den beiden übereinander liegenden Kabeleinführungen.

Der rot/schwarze Stecker ist nicht abziehbar, die Bezeichnung der Anschlüsse ist daneben auf der Platine aufgebracht. Die Anschlussklemme ist für Kabel bis 2,5mm² vorgesehen.

Benutzerhandbuch für die Universal Registermagnetschaltung RM-2

Die schwarze Klemme ist mit „-“ beschriftet und für den **Minus**-Anschluss (=GND) vorgesehen, die rote Klemme ist mit „+“ beschriftet und für den **Plus**-Anschluss vorgesehen. Mittels des zweiten Kabelsteckplatzes kann zu einem weiteren Magnet gebrückt werden.

Achtung: Bitte beachten Sie beim Durchbrücken mehrerer Aufbausaltungen die erforderliche Vorsicherung und die davon abhängigen Kabelquerschnitte!

Die weißen Stecker sind für Kabel bis zu 1,5mm² vorgesehen.

Die Bezeichnung der Anschlüsse ist lesbar, wenn man die weißen Stecker abzieht.

Am Stecker **Magnet** sind an den zugehörigen Klemmen die vier Kabel des Registermagnet AN-SPULE/COM/COM/ AB-SPULE angeschlossen.

Am Stecker **Setzer** werden an den zugehörigen Klemmen bis zu vier Kabel zur Setzer-Steuerung angeschlossen.

Folgende Steuerleitungen sind vorgesehen:

Kontakt Status-Rückmeldung an den Setzer bei einer el./mech. Doppelregistratur. Hierfür muss ein Schalter an den beiden Anschlusspunkten „Schalter“ angeschlossen sein, die sich unten längs am Rand der Platine befinden. Werden die beiden Anschlüsse durch Schließen eines Schalters miteinander verbunden, wird bei dem Anschluss „Kontakt“ ein positives Signal in Betriebsspannung ausgegeben.

Achtung: Es darf keine Spannung von extern auf diesen Anschluss gegeben werden.

AN Anschluss für das Signal zum Einschalten des Magneten vom Setzer oder Registerschalter (RS, RzO). Eingang wahlweise Plus- oder Minusschaltend, einstellbar mit Dip-Schalter 5. Bei Verwendung als el. Schleifenzugmagnet ist ein Dauersignal erforderlich, fällt dieses wieder ab wird der Magnet wieder ausgeschaltet. Bei el./mech. Doppelregistratur ist ein Momentensignal (Impuls) erforderlich.

AB Anschluss für das Signal zum Abschalten des Magneten, dies wird nur bei Variante el./mech. Doppelregistratur verwendet, sonst freibleibend. Eingang wahlweise Plus- oder Minus-schaltend einstellbar mit Dip-Schalter 5. Da dieser Eingang nur bei el./mech. Doppelregistratur verwendet wird, ist hier immer ein Momentensignal (Impuls) erforderlich.

Funktion Anschluss für das Signal zum Einschalten von diversen Sonderfunktionen wie z.B. Registerfessel. Dieser Eingang ist immer minusgeschaltet.

Achtung: Es darf keine positive Spannung (+1 bis 28V) von extern auf diesen Anschluss gegeben werden.

Benutzerhandbuch für die Universal Registermagnetschaltung RM-2

Schalter 2-poliger Anschluss für einen schließenden Schalter unten längs am Rand der Platine bei Verwendung mit el./mech. Doppelregistratur. Werden diese beiden Kontakte miteinander verbunden wird bei „Kontakt“ ein Signal in Betriebsspannung herausgegeben.

Achtung: Die Spannung an den beiden Anschlusspunkten „Schalter“ seitlich auf der Platine beträgt intern weniger als 6V welche über den Schalter geschaltet werden. Werden die Schalter der Doppelregistratur mit einer externen Spannung betrieben, dürfen diese nicht an die Steckkarte angeschlossen werden! In diesem Fall sollten die Schalter direkt ohne Umweg über die Platine an den Setzer angeschlossen werden.

Trem.Poti. 3-poliger Anschluss für ein 10kΩ-Potentiometer, oben längs am Rand der Platine bei Verwendung mit einem Tremulantmagnet. Dieses Poti wird zur Geschwindigkeitsregulierung des Tremulanten verwendet. Der Mittelkontakt des Potentiometers entspricht dem Mittelkontakt auf der Platine.

4.2 Steckschaltung

Die Verkabelung der Magneten zum Schaltschrank ist im jeweiligen Handbuch des Schaltschranks beschrieben.

Die Anschlüsse „Schalter“ und „Trem. Poti.“ sind seitlich längs auf der Platine verfügbar, wie auch bei der Variante Aufbauschialtung.

4.3 Sicherung

Auf beiden Varianten der Schaltung befindet sich jeweils eine Sicherung. Werksseitig kann diese je nach Ausführung unterschiedlich ausfallen.

Dies ist der Sicherungs-Typ „Mini-Flachstecksicherung“



5 Einstellung des Dip-Schalter

Die Funktionsarten werden mittels Dip-Schalter eingestellt. Nach Änderungen der Dip-Schalter muss die Platine stromlos geschaltet werden, um die neue Einstellung zu übernehmen.

Folgende Einstellungen sind möglich:

| 1 | 2 | 3 | 4 | 5 | 6 | 7 | Beschreibung |
|---|---|---|---|---|---|---|--|
| 0 | 0 | | | | | | Registermagnet el. Registratur (RS/RzO Dauersignal) |
| 1 | 0 | | | | | | Registermagnet el./mech. Registratur (RS/RzO Impulssignal) |
| 0 | 1 | | | | | | Tremulant (RS/RzO Dauersignal) |
| 1 | 1 | | | | | | Koppelmagnet (RS/RzO Dauersignal) |
| | | 1 | | | | | Arbeitsrichtung AN/AB drehen |
| | | | 1 | | | | Mikroschalter Ausgang drehen |
| | | | | 1 | | | Eingänge AN und AB Minusschaltend |
| | | | | | 1 | | Registermagnet End-Boost |
| | | | | | | 1 | Temperatur-Abschaltung |

Schalter 1 & 2: Festlegung welche grundlegende Funktion der Magnet haben soll.

Benutzerhandbuch für die Universal Registermagnetschaltung RM-2

- Schalter 3:** Ist dieser Schalter auf ON, wird die Eingangslogik invertiert. Bei einem Schleifenzugmagnet dreht man hiermit die Arbeitsrichtung von AN und AB. Beim Tremulant- und Koppelmagnet bewirkt dieser Schalter, dass der Magnet arbeitet, wenn kein RS/RzO Signal anliegt und andersherum.
- Schalter 4:** Ist dieser Schalter auf ON, wird der Status des Anschlusses „Kontakt“ invertiert. (Setzer-Rückmeldung Doppelregistratur). Hierfür muss ein Schalter an den beiden Anschlusspunkten „Schalter“ seitlich auf der Platine angeschlossen sein.
- Schalter 5:** Ist dieser Schalter auf ON, arbeiten die Eingänge Setzer-AN und Setzer-AB Minus-(GND) schaltend. Üblicherweise wird ein Plus-geschaltetes Steuersignal vom Registerschalter oder Setzer verwendet, durch diese Funktion kann auf ein Minus-geschaltetes Signal umgestellt werden. Der Eingang „Funktion“ ist immer Minus (GND) schaltend. Ist dieser Dip-Schalter eingeschaltet, so leuchten die LEDs der Eingänge Setzer-AN und Setzer-AB invertiert zum normalen Betrieb. Der maximale Widerstand gegen Ground darf 1kΩ nicht überschreiten.
- Schalter 6:** Ist dieser Schalter auf ON, so wird ein End-Boost aktiviert. Hierbei wird nach einem kurzen Zeitraum der Magnet bei der Funktion El. Registerschleife und el./mech. Doppelregistratur mit 100% der Kraft für einen kurzen Zeitraum bestromt. Durch diese Funktion werden schwergängige Schleifen sicher in die Endposition gezogen. Bei leichtgängigen Schleifen ist die Endposition erreicht bevor der End-Boost einsetzt, so dass dies nicht mit zusätzlichen Geräuschen verbunden ist.
- Schalter 7:** Ist dieser Schalter auf ON, wird der Prozessor eigene Temperaturfühler aktiviert. Dieser schaltet den Magnet automatisch ab, wenn er sehr heiss werden sollte. Üblicherweise wird diese Funktion nicht benötigt. Im Modus „Koppelmagnet“ ist die Funktion kontraproduktiv, da der Magnet mit hoher Wahrscheinlichkeit im Normalbetrieb warm oder heiss werden wird. Zum Reset nach dem Auslösen der Temperaturabschaltung ist ein Aus- und Wiedereinschalten der Schaltung notwendig.

6 Funktionsarten / Arbeitsweisen der Steuerkarte

6.1 Elektrische Registratur

Herkömmliche elektrische Registratur. Es gibt elektrische Registerschalter im Spieltisch und zusätzlich die Registermagnete in der Orgel. Vom Setzer wird ein dauerhaftes AN-Signal gesendet, solange das Register AN ist.

Das Potentiometer AN, wird zum Einstellen der Kraft (0-100%) der AN Spule verwendet.

Das Potentiometer AB, wird zum Einstellen der Kraft (0-100%) der AB Spule verwendet.

Die Taster AN und AB auf der Platine können zum Testen der eingestellten Kraft verwendet werden. Um eine leisere Arbeitsweise des Magneten zu gewährleisten, wird vor dem Verfahren in eine Richtung die jeweilige „Gegenspule“ für einen kurzen Moment bestromt.

Wird der Taster erneut gedrückt, in dessen Position sich der Magnet bereits befindet, kann sich dies als „Zucken“ bemerkbar machen, da die „Gegenspule“ erneut bestromt wird. Dies kann nur bei Betätigung durch die Taster auf der Platine entstehen und nicht im regulären Arbeitsmodus des Magneten.

Beim Einschalten der Orgel bestromen die Magnete automatisch eine Seite, um den IST-Zustand der Schleifen, dem SOLL-Zustand der Schalter anzugleichen.

6.2 Doppelregistratur

Kombination von elektrischer Registratur zusammen mit mechanischer Registertraktur. Es gibt keine elektrischen Registerschalter im Spieltisch sondern lediglich die Registermagnete, die mechanisch mit der Registertraktur verbunden sind. Vom Setzer wird ein AN-Impuls auf Eingang AN oder ein AB-Impuls auf Eingang AB gesendet, zum elektrischen Bewegen des Magnets.

Das Potentiometer AN, wird zum Einstellen der Kraft (0-100%) der AN Spule verwendet.

Das Potentiometer AB, wird zum Einstellen der Kraft (0-100%) der AB Spule verwendet.

Die Taster AN und AB können zum Testen der eingestellten Kraft verwendet werden. Um eine leisere Arbeitsweise des Magneten zu gewährleisten, wird vor dem Verfahren in eine Richtung, die jeweilige Gegenspule für einen kurzen Moment bestromt.

Wird der Taster erneut gedrückt, in dessen Position sich der Magnet bereits befindet, kann sich dies als „Zucken“ bemerkbar machen, da die „Gegenspule“ erneut bestromt wird. Dies kann nur bei Betätigung durch die Taster auf der Platine entstehen und nicht im regulären Arbeitsmodus des Magneten.

Im Modus Doppelregistratur benötigt der Setzer als Rückmeldung ein dauerhaftes Signal von einem Schalter, sobald das Register gezogen ist. Dieser Schalter kann entweder separat vom Gleichrichter/Netzteil direkt an den Setzer geführt werden, oder über den Magnet laufen. In diesem Fall wird der Schalter an die beiden Anschlusspunkte „Schalter“ seitlich auf der Platine angeschlossen. Das entsprechende Signal wird am Ausgang „Kontakt“ herausgegeben. Die ausgegebene Spannung entspricht der angelegten Versorgungsspannung.

Achtung: Die Spannung an den beiden Anschlusspunkten „**Schalter**“ seitlich auf der Platine beträgt weniger als 6V! Werden die Schalter der Doppelregistratur mit einer anderen Spannung betrieben, dürfen diese nicht an die Steckkarte angeschlossen werden!

In diesem Fall sollten die Schalter direkt ohne Umweg an den Setzer angeschlossen werden.

6.3 Koppelmagnet

Permanentes Bestromen der AN-Spule des Magneten, zum Halten der Koppelwelle. Vom Setzer wird ein Dauerhaftes AN-Signal auf Eingang AN gesendet, solange die Koppel eingeschaltet ist. Beim Abfallen der Koppel bremst der Magnet selbstständig ab um Geräusche zu minimieren.

Das Potentiometer AN, wird zum Einstellen der Anzugs-Kraft (0-100%) der AN Spule verwendet. Die Halte-Kraft (während die Koppel eingeschaltet ist) ist ein fest eingestellter Prozentwert der Anzugs-Kraft.

Das Potentiometer AB wird zum Einstellen der Wiederanzugs-Zeit nach dem Ausschalten der Koppel verwendet, um die Geräusche zu minimieren. Die Wiederanzugs-Kraft (während die Koppel abfällt) ist ein fest eingestellter Prozentwert der Anzugs-Kraft.

Die Taster AN und AB können zum Testen der eingestellte Koppel verwendet werden. Die Koppel bleibt nach dem betätigen von AN, so lange eingeschaltet, bis AB betätigt wird.

Benutzerhandbuch für die Universal Registermagnetschaltung RM-2

6.4 Tremulantmagnet

Tremulieren zwischen AN und AB Spule. Vom Setzer wird ein Dauerhaftes AN-Signal auf Eingang AN gesendet, solange der Tremulant eingeschaltet ist.

Das Potentiometer AN, wird zum Einstellen der Kraft (0-100%) verwendet.

Das Potentiometer AB, wird zum Einstellen des Verhältnisses zwischen AN- und AB-Seite verwendet.

Zum Einstellen der Frequenz muss ein drittes Potentiometer (10kΩ) an den drei Anschlusspunkten „Trem. Poti.“ angeschlossen. Dieses kann mit einem langen geschirmten Kabel auch bis an den Spieltisch geführt werden.

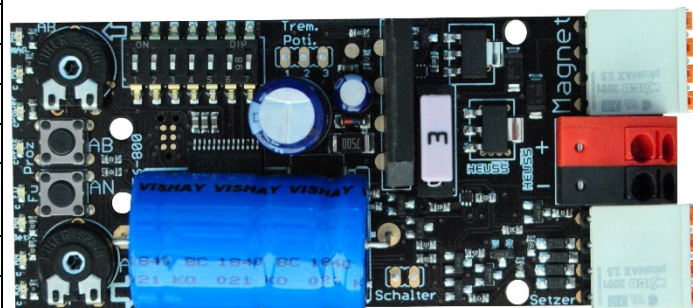
7 LED-Anzeigen

Auf der Platine sind mehrere LED's aufgebracht, welche diverse Funktionalitäten optisch darstellen.

Grün = Eingänge

Rot = Ausgänge

| Beschriftung | Farbe | Leuchtet wenn: |
|--------------|-------|--|
| AB | Rot | Spule AB bestromt wird |
| AN | Rot | Spule AN bestromt wird |
| Power | Gelb | Versorgungsspannung anliegt |
| Proz | Blau | Prozessor arbeitet |
| Fu | Grün | Eingang „Funktion“ nicht auf GND liegt |
| AB | Grün | AB-Eingang Spannung anliegt |
| AN | Grün | AN-Eingang Spannung anliegt |
| Ko | Rot | Kontakt-Ausgang Spannung ausgibt |



Ist Dip-Schalter 5 eingeschaltet, so leuchten die LEDs der Eingänge Setzer-AN und Setzer-AB invertiert zum normalen Betrieb. (Ähnlich Eingang „Funktion“)

8 ESD-Warnung

Bitte berühren Sie nicht die Elektronischen Baugruppen ohne einen ausreichenden ESD-Schutz.

Die Baugruppen sind, wie fast alle elektronischen Komponenten, empfindlich gegen ESD. Aus diesem Grund werden sie in einer antistatischen Verpackung geliefert. Um die Baugruppe vor Beschädigung zu schützen sind die üblichen ESD Vorschriften einzuhalten.



Elektrostatische Entladung (engl. electrostatic discharge, kurz ESD) ist ein durch große Potentialdifferenz entstehender Funke oder Durchschlag, die an einem elektrischen Gerät einen kurzen, hohen elektrischen Spannungsimpuls bewirkt. Unter ungünstigen Umständen kann dieser Spannungsimpuls im Gerät elektrische Komponenten schädigen. Ursache der Potentialdifferenz ist meist eine Aufladung durch Reibungselektrizität (triboelektrischer Effekt) oder Influenz. Reibungselektrizität tritt z. B. auch beim Laufen über einen Teppichboden auf, wobei ein Mensch auf ca. 30.000 V aufgeladen werden kann (aus Wikipedia, der freien Enzyklopädie).

9 Vorsichtsmaßnahmen

Um einen sicheren Betrieb zu gewährleisten, sind folgende Vorsichtsmaßnahmen zu beachten:

- Es ist zu vermeiden, das Gerät in der Nähe von Wärmequellen und/oder an feuchten und/oder staubigen Orten aufzustellen.
- Um Beschädigungen zu vermeiden, muss das Gerät wegen hoher Arbeitskräfte sicher und stabil befestigt werden.
- Eine Orgel ist eine elektrische Anlage und muss fachmännisch und nach geltenden Normen und Vorschriften verkabelt, angeschlossen und in Betrieb genommen werden.
- Vermeiden Sie starke Erschütterungen während Transporten, da diese zu Beschädigung der Elektronik führen können.
- Das Gerät soll nicht nahe Anlagen stehen, die hochfrequente Wellen ausstrahlen, wie z.B. Fernsehgeräten, Radioempfängern, Mikrofonanlagen, Sendemasten etc.
- Es ist strengstens darauf zu achten, dass keine Flüssigkeiten oder Metallspäne an das Gerät gelangen, da diese zu Schäden führen können.
- Führen Sie keine eigenmächtigen Arbeiten an der elektronischen Anlage durch.
- Im Falle eines Defekts wenden Sie sich an den Hersteller.
- Greifen Sie niemals zwischen Magnet und Anhängung. Es herrschen hohe Arbeitskräfte. Quetschgefahr!



10 Garantie

- Die Firma Otto Heuss GmbH gewährt zwei Jahre Garantie ab Auslieferungsdatum.
- Die Firma Otto Heuss GmbH ist nicht für Schäden verantwortlich, die durch falsche Handhabung entstehen.
- Die Firma Otto Heuss GmbH übernimmt keine Verantwortung für ausgefallene oder beeinträchtigte Konzerte, Veranstaltungen oder Vorstellungen.

11 Entsorgung

Nicht mehr benötigte oder defekte Elektrogeräte sind nicht im Hausmüll zu entsorgen, sie müssen zur fachgerechten Entsorgung einer örtlichen Sammelstelle zugeführt werden.

Verbrauchte Batterien und Elektrogeräte sind gemäß geltender Vorschriften getrennt zu entsorgen.

