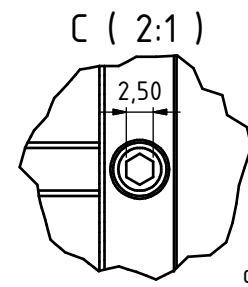
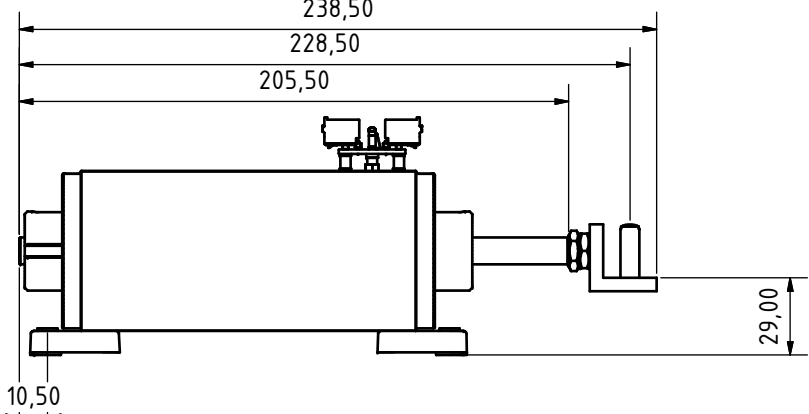
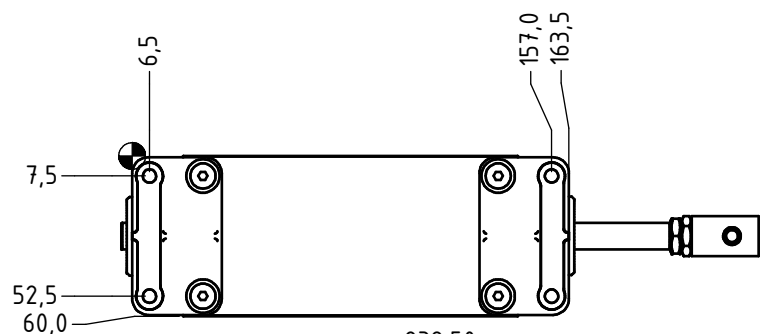
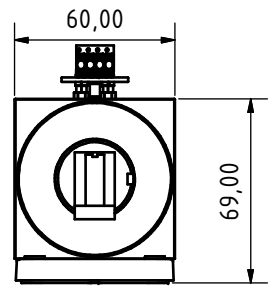
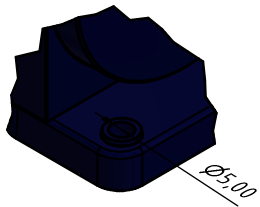
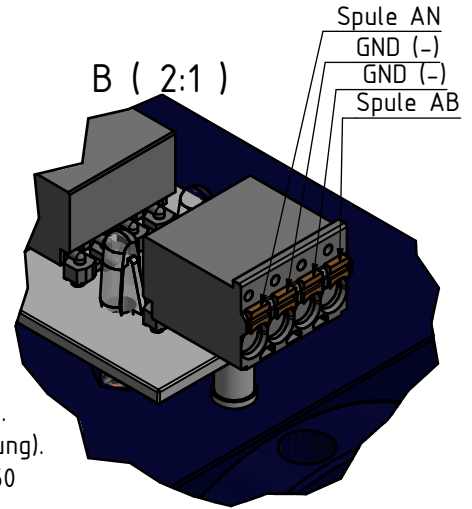


A ( 1 : 1 )



Zum verstellen der Lagerbuchse wird ein 2,5mm Inbus benötigt. Dieser sollte Stabil und gehärtet sein.

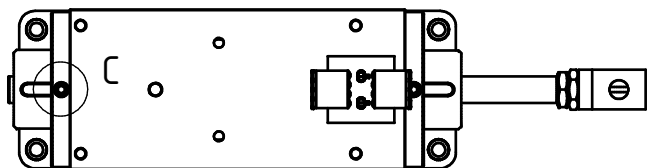
Es wird dringend empfohlen die beiden Lagerbuchsen möglichst gleich weit aus dem Gehäuse heraus schauen zu lassen, da ansonsten der Magnet ungleichmäßig stark in beide Richtungen zieht.



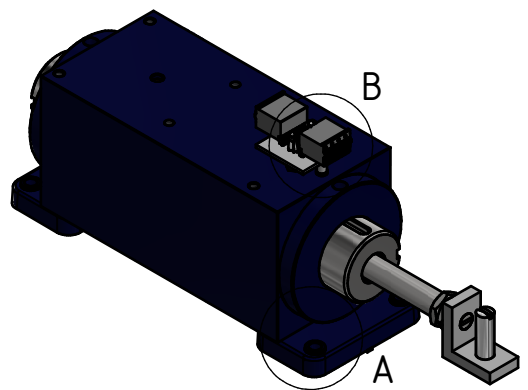
B ( 2 : 1 )

Zur Befestigung werden 5.0 Ø Panhead-Schrauben empfohlen, welche nur leicht angezogen werden.

Durch Verstellung der Lagerbuchsen kann ein maximaler Gang von 34mm erreicht werden. In diesem Fall wird ein Maß von Achse zu Achse von 239,5mm benötigt (+ jeweilige Anhängung). Die Anhängung ist separat erhältlich und nicht Bestandteil des Bauteils 4995-024/014 R50



4995-024 und 4995-014 sind baulich gleich. Einziger Unterschied besteht in der Wicklung der Spulen  
 4995-024 , 1,8 Amp., 40N bei 34mm, 50N bei 27mm  
 4995-014 , 3,2 Amp., 40N bei 34mm, 50N bei 27mm



		Datum		Name		Maßstab		Masse	
		08.06.2018		t.heuss					
		Gezeichnet		Name		Benennung			
		Kontrolliert				R50 Kundenzeichnung			
		Norm				Zeichnungsnummer			
						4995-024/014			
		Maße ohne Toleranzangaben nach DIN ISO2768-m K		Oberflächenangaben EN ISO1302				1	
Status		Änderungen		Datum		Name		A3	