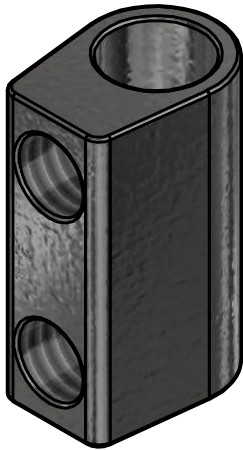
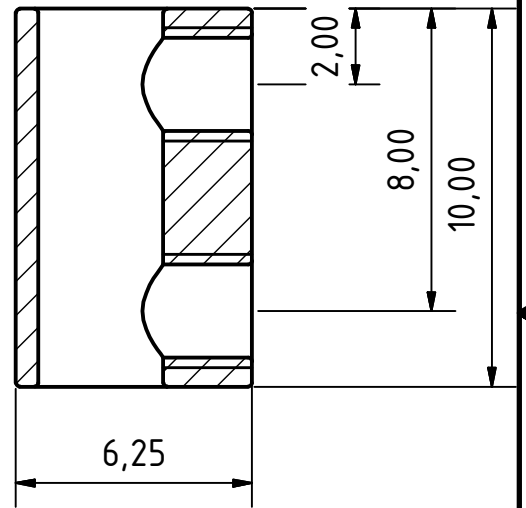


A-A ( 5 : 1 )



**OTTO HEUSS** ORGELTEILE

Maßstab Masse

Werkstoff, Halbzeuge  
Steel 11SMNPB30, Nickel Plated

		Datum	Name
Gezeichnet	06.09.2022	T.Heuss	
Kontrolliert			
Norm			

Benennung  
**Lüsterklemme 2-Schrauben**

Maße ohne Toleranzangaben nach DIN ISO2768-m K

Oberflächenangaben EN ISO1302

Zeichnungsnummer **2041-000** **1**  
A4

Status	Änderungen	Datum	Name