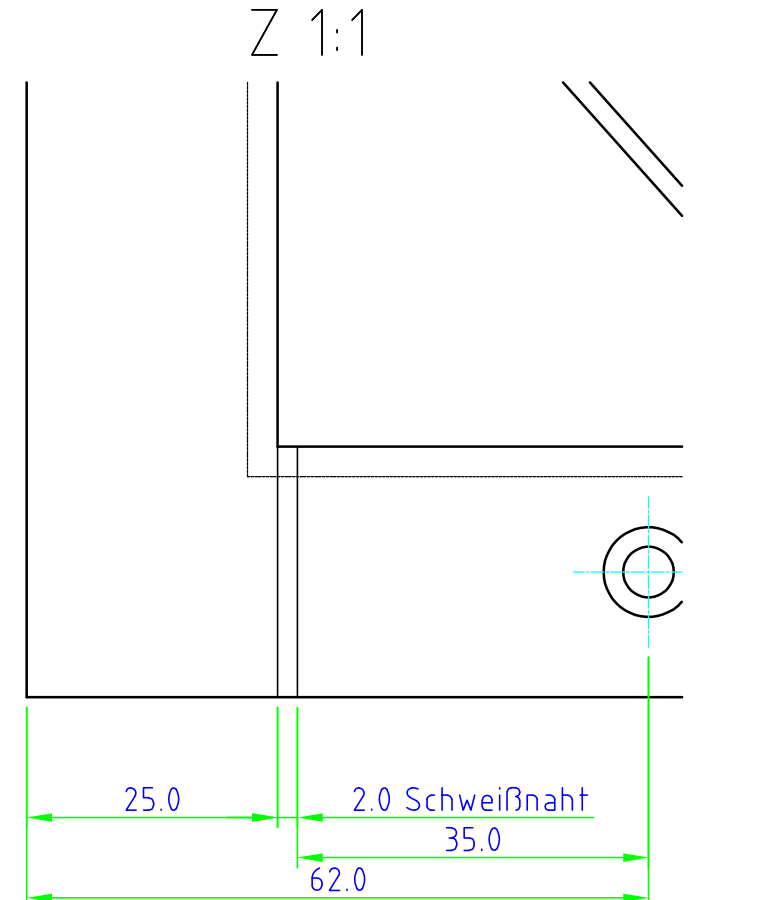
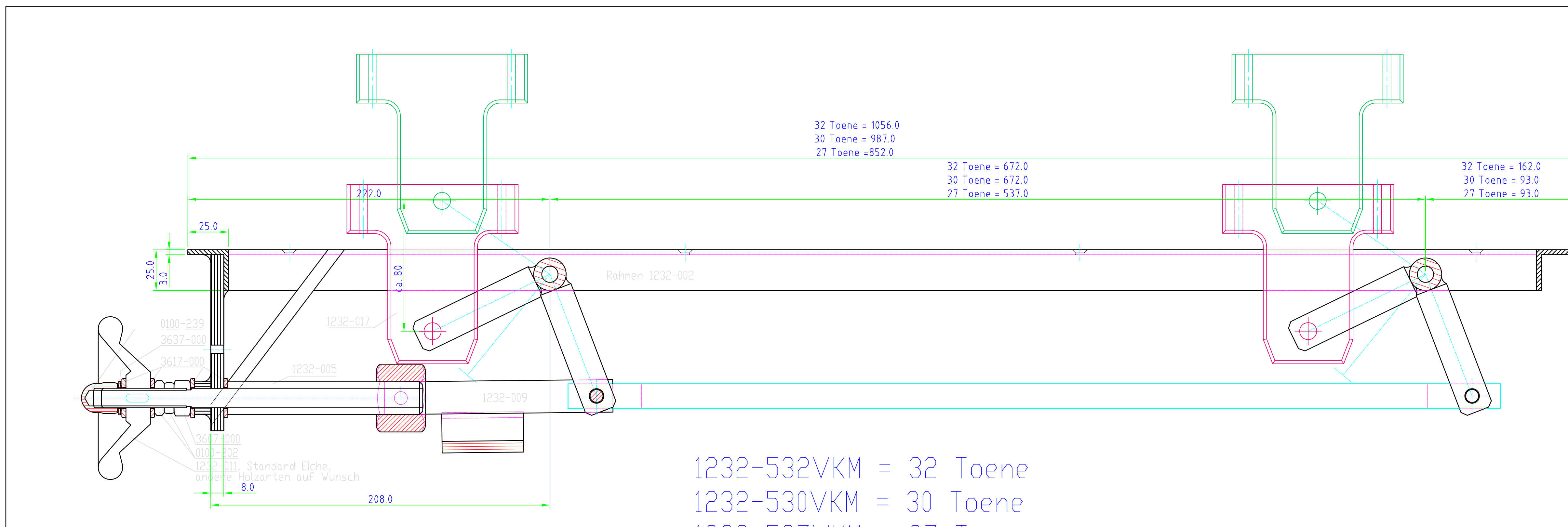


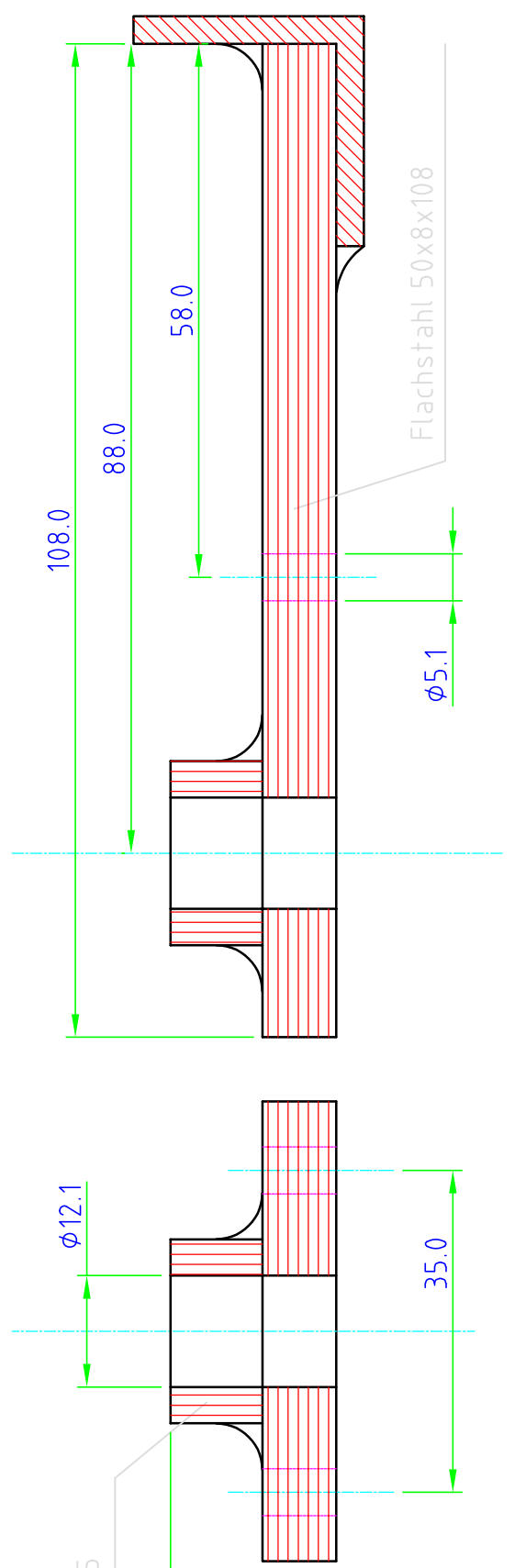
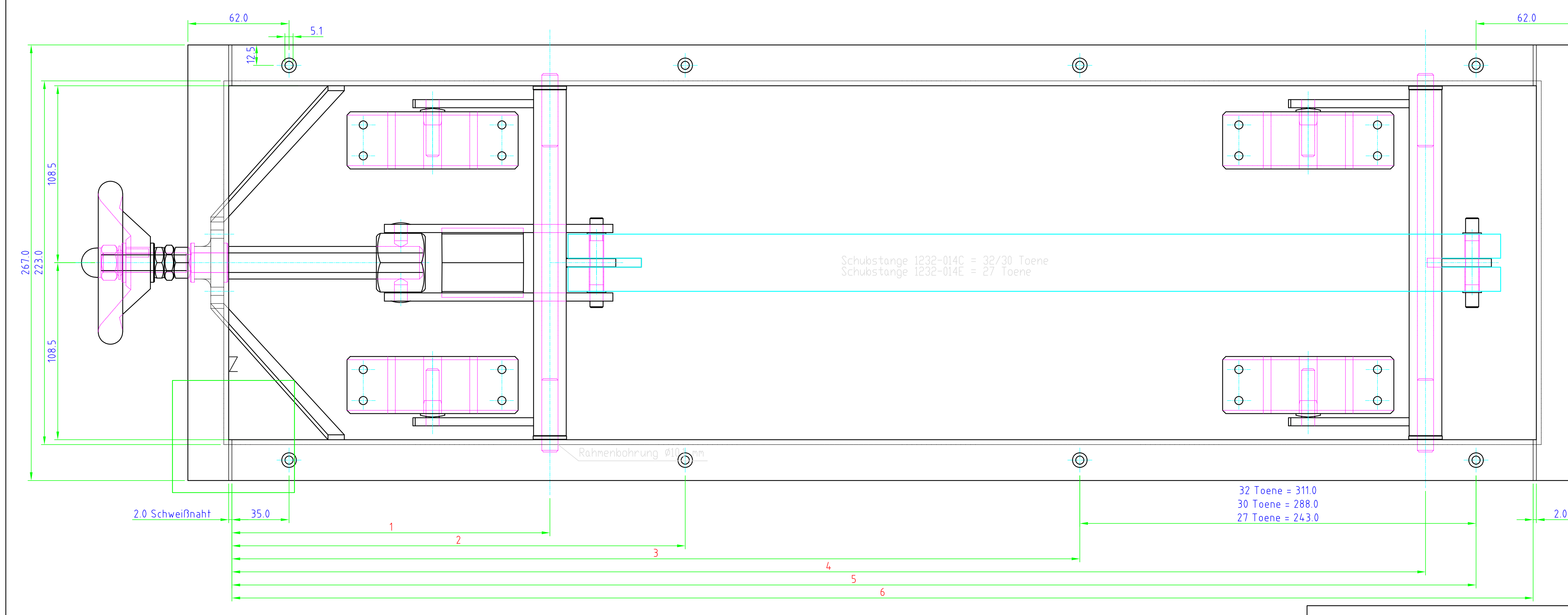
1232-532VKG = 32 Toene  
 1232-530VKG = 30 Toene  
 1232-527VKG = 27 Toene

Positionsmaß	1	2	3	4	5	6
32 Toene	195	346	656	867	967	1002
30 Toene+AGD	195	323	610	867	898	933
27 Toene	133	278	520	732	763	798

Amtsgerichtsstr. 12 35423 Lich Tel.: 06404 9169-0 Fax: 06404 9169-50		Maßstab 1:2	Datum 08.05.2015	Name RI	SL
 OTTO HEUSS GMBH · 35423 LICHT <small>Für diese Unterlage gilt das Urheberrecht nach DIN 34.</small>		fuer Gasdruckfeder geschweißte Orgelb.		Bearbeitung Verstellmechanik	Index
				Zeichnungs-Nr. 1232-5xxVKG	
<small>Ersatz für:</small>		<small>Ersetzt durch:</small>		<small>Blatt</small>	<small>von</small>



1232-532VKM = 32 Toene  
 1232-530VKM = 30 Toene  
 1232-527VKM = 27 Toene



Positionsmaß	1	2	3	4	5	6
32 Toene	195	346	656	867	967	1002
30 Toene+AGD	195	323	610	867	898	933
27 Toene	195	278	520	732	763	798

Amtsgerichtsstr. 12 35423 Lich Tel.: 06404 9169-0 Fax: 06404 9169-50		Maßstab 1:2 2.1	Datum 08.05.2015	Name RI	SL
 OTTO HEUSS GMBH · 35423 LICHT <small>Für diese Unterlage gilt das Urheberrecht nach DIN 34.</small>		fuer Handrad geschweißte Orgelb.		Bearbeitung Verstellmechanik	Index
				Zeichnungs-Nr. 1232-5XXVKM	
<small>Ersatz für:</small>		<small>Ersetzt durch:</small>		<small>Blatt</small>	<small>von</small>