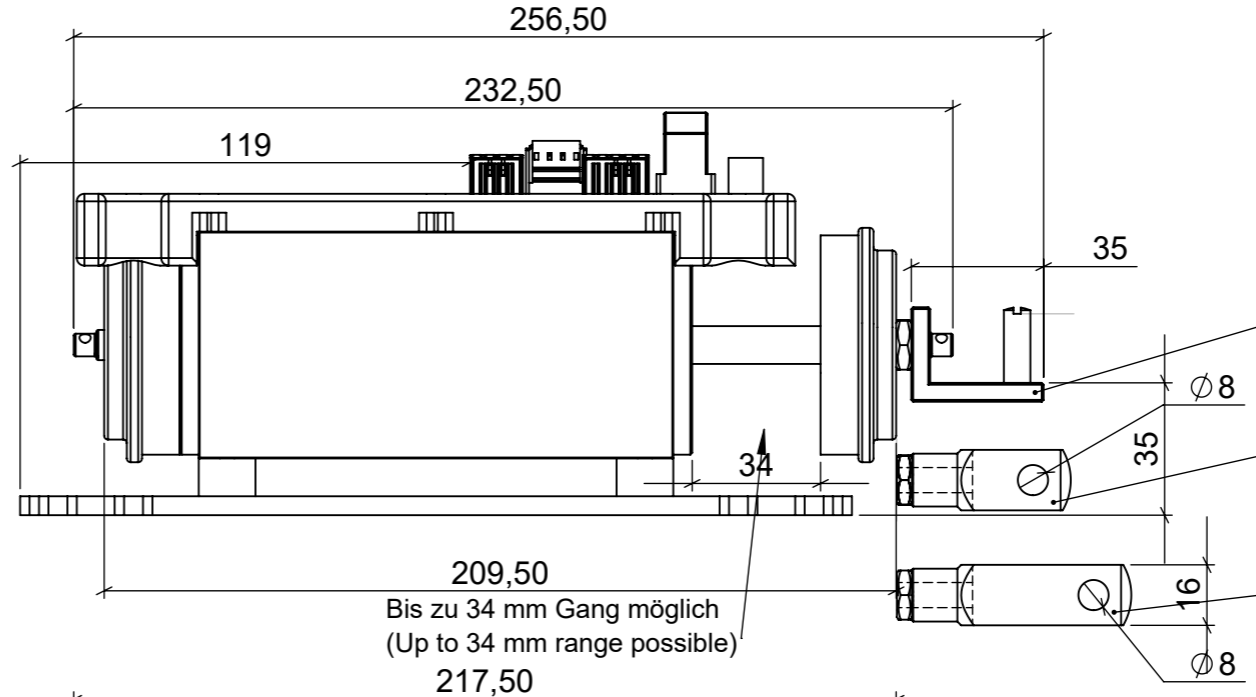
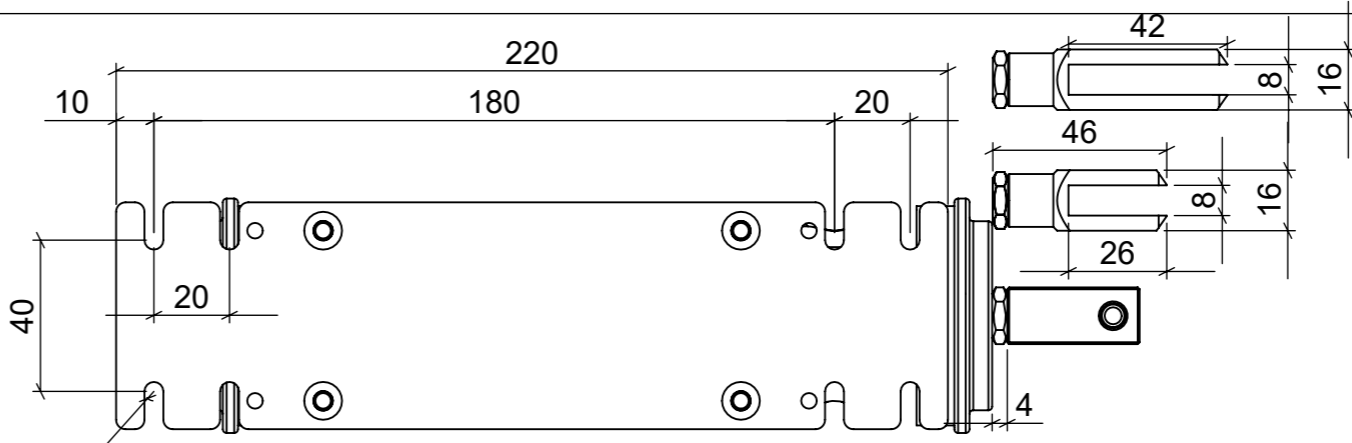
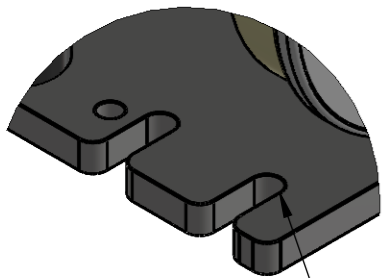


R2,50



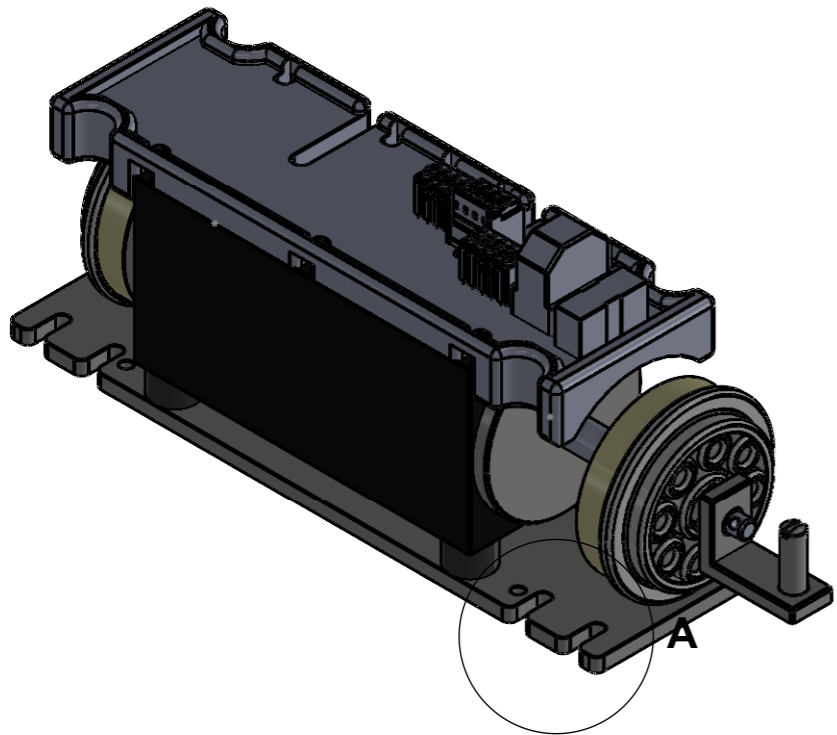
209,50
Bis zu 34 mm Gang möglich
(Up to 34 mm range possible)

- Anhängenhaken lang 4045-402
(attachment hook long)
- Gabelkopf kurz 4045-403
(clevis yoke short)
- Gabelkopf lang 4045-404
(clevis yoke long)



Zur Befestigung werden 5 mm Panhead-Schrauben empfohlen.
For attachment, 5 mm Panhead screws are recommended

A (1 : 1)



Maßstab 1:2		Masse	
Werkstoff/Halbzeuge			
Gezeichnet 30.01.2023		Name A.Wiese	
Benennung S.1 Schleifenzugmagnet R50			
Kontrolliert		Norm	
Maße ohne Tolleranzangaben nach DIN ISO2768-m K		Oberflächenangaben nach EN ISO 1302	
Status		Änderungen	
Datum		Name	
Zeichnungsnummer 4995-212-S1		A3	